

林業安全コラム

みんなでつなぎ 高まる意識
達成しようゼロ災害

○ 今月は、全国労働衛生週間（10月1日～10月7日）の準備月間です。

今月は全国労働衛生週間の準備月間です。下記の事項について、日常の労働衛生活動の総点検を行い、労働衛生水準の向上を図りましょう！

- メンタルヘルス対策の推進
- 労働衛生管理活動の活性化（労働衛生管理体制の確立と労働安全衛生マネジメントシステムの確立）
- 作業管理の推進
- 労働衛生教育の推進
- 熱中症予防対策の徹底
- 振動障害防止対策の徹底
- 東日本大震災に伴う復旧工事における労働衛生対策の推進 等
- 健康管理の推進
- 腰痛の予防対策の推進



○ 特別安全巡回指導チームを編成！（栃木県情報提供）

栃木県では、休業4日以上労働災害が多発傾向にあることから、県と林災防支部は、緊急対策として、関係行政機関や林材業安全技能師範等による、「特別安全巡回指導チーム」を編成し、巡回指導を開始しました。

特に、労働災害が発生した事業場や労働災害多発傾向の地域において、労働災害を未然に防止するための指導を実施しています。今後は、巡回指導と併せて、安全作業研修会の開催やリスクアセスメントの導入を積極的に推進していきます。



（巡回指導の様子 8月11日）

○ 林業労働災害の発生事例について（類似災害防止のために！）

【事例】

当日、被災者は1人でバックホウを使用し作業道の開設作業に従事。

帰宅が遅いため従業員が現地に行ったところ、作業道の下方（傾斜：20～30度 斜面の長さ：34m）の林道に転落した重機の下敷きとなっている被災者を発見。

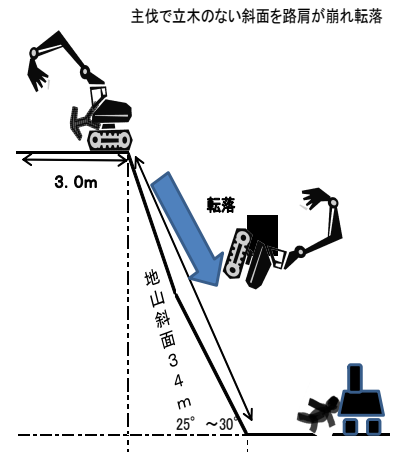
＜発生状況から推察＞

路肩が崩壊した部分の山側法面には岩が出ており、バケットで掘削ができないため、石や根株で谷側を盛土して拡幅していた模様。

盛土部分が重機の重さに耐えきれず崩壊し、重機ごと転落、シートベルトを着用していなかったため車外に放り出されたものと推察。

【転落の恐れのあるときは、誘導員の配置を！、シートベルト・保護帽の着用徹底を！】

側面配置の概況



- ・ 防災の日 9月1日 ・ 全国労働衛生週間準備月間 9月1日～30日
- ・ 救急の日 9月9日 ・ 秋の全国交通安全運動 9月21日～30日
- ・ 環境衛生週間 24日～10月1日

林業労働対策室
労働安全衛生班